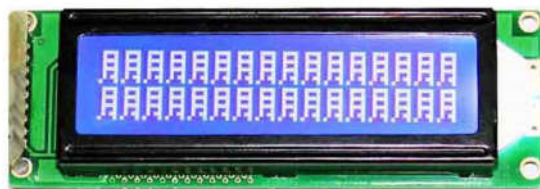


字符型液晶显示模块使用手册

FM16250



深圳市勤正达电子有限公司

地址：深圳市龙华区大浪街道华宁路颐丰华产业园创客中心 2 楼

电话：0755—81798090

传真：0755—81798636

一. 基本特征

1. 显示特性

- (1) STN 负视模式;
- (2) 显示颜色: 蓝膜;
- (3) 显示角度: 宽视角;
- (4) 驱动方式: 1/16uty, 1/5Bias

2. 引脚特性:

管脚号	管脚名称	LEVER	管脚功能描述
1	GND	0V	电源地
2	VDD	5V	电源
3	RS	H/L	L: 指令代码输入 H: 数据输入
4	RW	H/L	L: 写数据 H: 读数据
5	E	H/L	使能信号
6	DB4	H/L	数据输入
7	DB5	H/L	
8	DB6	H/L	
9	DB7	H/L	

二. 限定参数:

Item	Symbol	Standard Value	Unit	Condition
Power supply voltage	VDD	4.75~+5.50	V	
LCD driving voltage	VDD~VLCD	0~+5.0		
Input voltage	VIN	$VSS \leq VIN \leq VDD$		
Operating temperature range	Top	0~+55	°C	No condition
Storage temperature range	Tst	-20~+65		

三. 电气特性:

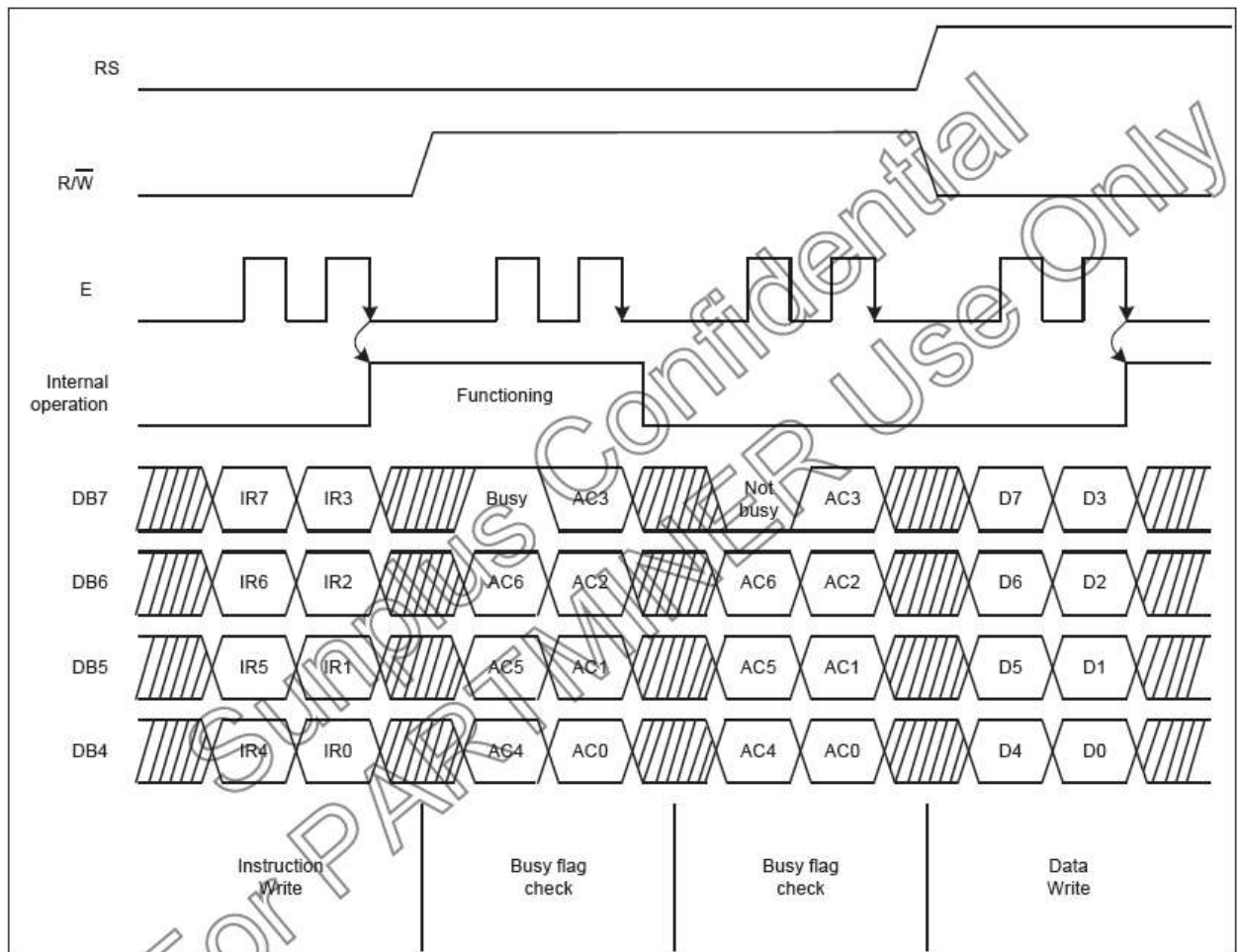
($T_a=0\sim 25^\circ\text{C}$, $VDD=5.0 \pm 10\%V$)

Item	Symbol	Test	Standard Value			Unit
			MIN	TYP	MAX	
Input high voltage	VIH		2.2		VDD	V
Input low voltage	VIL		-0.3		0.6V	V
Output High Voltage	VOH	Ioh=0.1mA	2.4		--	V
Output Low Voltage	VOL	Iol=1.2mA	--		0.4	V
Power Supply Current	IDD		--		2.0	mA
LCD Supply Current					155	mA

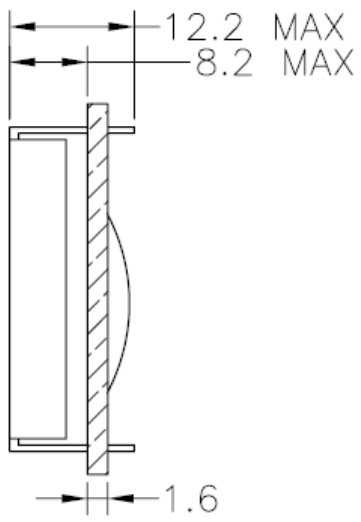
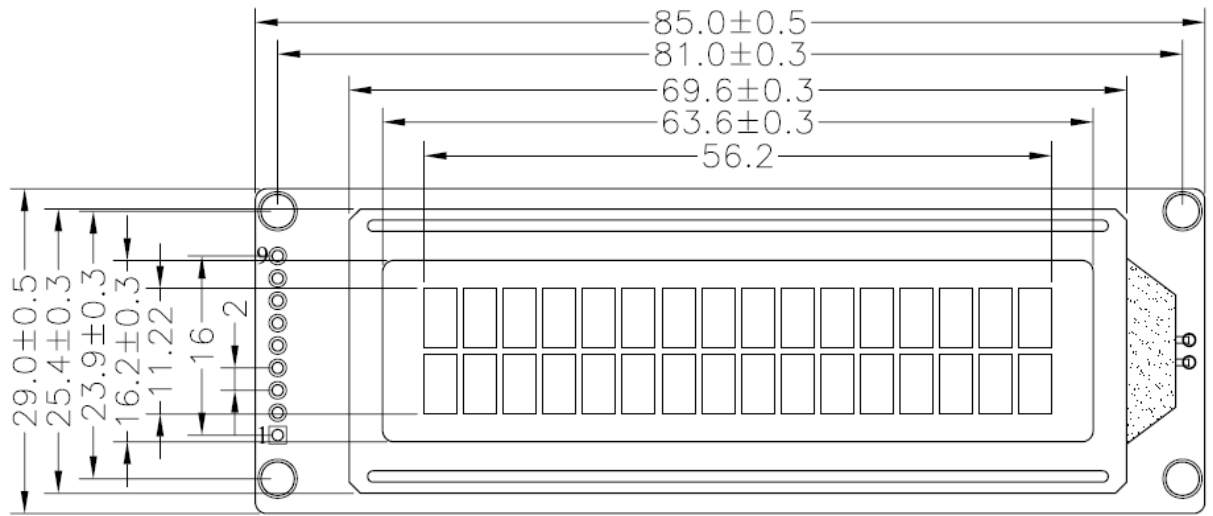
四. 读写时序

(VDD=4.5 TO 5.5V, Ta=0~25°C)

Mode	Item	Symbol	Min	Typ	Max	Unit
Write Mode	E cycle time	tc	500	--	--	ns
	E Rise / Fall	tr,tf	--	--	25	ns
	E Pulse Width(High, Low)	tw	220	--	--	ns
	R /W and RS Setup Time	tsu1	40	--	--	ns
	R /W and RS Hold Time	th1	10	--	--	ns
	Data Setup Time	tsu2	60	--	--	ns
	Data Hold Time	th2	10	--	--	ns
Read Mode	E cycle time	tc	500	--	--	ns
	E Rise / Fall	tr,tf	--	--	25	ns
	E Pulse Width(High, Low)	tw	220	--	--	ns
	R /W and RS Setup Time	tsu	40	--	--	ns
	R /W and RS Hold Time	th	10	--	--	ns
	Data Setup Time	td	--	--	120	ns
	Data Hold Time	tdh	20	--	--	ns



五. 机械尺寸图:



六. 原理方框图:

